

eco

ECO

PE2500RS / PE3500RS / PE3800RS / PE6500RS

PE6500ESA



!

«ECO».

| | | |
|-------|---|----|
| 1. | | 3 |
| 1.1. | | 3 |
| 1.2. | | 3 |
| 2. | | 4 |
| 2.1. | | 5 |
| 2.2. | | 5 |
| 3. | | 6 |
| 3.1. | | 6 |
| 3.2. | | 6 |
| 3.3. | | 7 |
| 3.4. | | 9 |
| 3.5. | | 10 |
| 4. | | 10 |
| 5. | | 11 |
| 6. | ECO | 12 |
| 6.1. | | 12 |
| 6.2. | | 13 |
| 6.3. | PE2500RS / PE 3500RS / PE3800RS / PE6500RS..... | 14 |
| 6.4. | PE2500RS / PE3500RS / PE3800RS / PE6500RS | 14 |
| 6.5. | PE6500ESA | 15 |
| 6.6. | PE6500ESA | 15 |
| 6.7. | | 16 |
| 7. | | 16 |
| 8. | | 17 |
| 8.1. | | 17 |
| 8.2. | 12 | 18 |
| 8.3. | | 18 |
| 9. | | 18 |
| 9.1. | | 19 |
| 9.2. | | 19 |
| 9.3. | | 20 |
| 9.4. | | 20 |
| 9.5. | | 20 |
| 9.6. | (PE6500ESA) | 21 |
| 9.7. | | 21 |
| 10. | | 21 |
| 11. | | 21 |
| 11.1. | | 21 |
| 11.2. | | 22 |
| 12. | | 22 |
| 13. | | 23 |

1.

1.1.

PE2500RS / PE3500RS / PE3800RS / PE6500RS / PE6500ESA
220

50

2000

1.2.



2.

[Redacted]

[Faint, mostly illegible text with several exclamation marks and some punctuation marks scattered throughout the page]

.....

[REDACTED]

2.1.

!

!

[REDACTED]

!

!

()

!

[REDACTED]

!

CAREFREE BATTERY).

30-40%

2

[REDACTED]

2.2.

-
-
-

()

2.1.

ECO

| | | | |
|--|--|---|---|
| | | | |
| | | 1 | |
| | | 1 | 1 |
| | | 1 | 1 |
| | | 5 | 1 |
| | | 2 | 1 |
| | | 1 | 1 |
| | | 1 | 1 |
| | | 1 | 1 |

3.

3.1.

ECO

- 4- c , -92;
-

PE2500RS, PE3500RS, PE3800RS PE6500RS

PE6500ESA, ()

(-)

3.2.

()

100%

3.2.1.

()

(.) .

!

100%

3.2.2.

" "

!

100%

(.) .

3.2.3.

12

()

() .

80

12

!

100%

3.3.

⇒

25% 75% () .

" - 20 - , 60%

⇒

) 1 () . 100% (

⇒

, 1

⇒

⇒

⇒

") . 8

⇒

⇒

⇒

| | |
|--|---|
| | |
| | 1 |
| | 2 |
| | 3 |
| | 4 |

() (-)

$\cos \varphi$ (" ").

$$1 = 1 / \cos \varphi$$

$\cos \varphi$

0,7 1,0.

500 $\cos \varphi = 0,8$, 625

$\cos \varphi$

0,7.

.., $\cos \varphi = 0,5$.

$\cos \varphi$

1, .

3.3.1.

1 300 5 100

$$\Rightarrow 5 \cdot 100 = 500 = 500$$

$$\Rightarrow 1 \cdot 1 = 1000 = 1000$$

$$\Rightarrow 1 \cdot 300 = 300 / 0,7 = 429$$

: 1929 , 1,93

PE2500RS (2,0)

PE3500RS (2,5).

(.):
 $\Rightarrow 5 = 500 * 1 = 500$
 $\Rightarrow 1 = 1000 * 1 = 1000$
 $\Rightarrow 1 = 429 * 3 = 1287$
 : 2787 , 2,8

PE3800RS

3,3

PE3500RS

1,287 ,

0,429 .

- 1,929

3.4.

3.4.1.

ECO

-
-
-
-
-

(.).

3.4.2.

3.4.3.

()

3.5.

| | PE2500RS | PE3500RS | PE3800RS | PE6500RS | PE6500ESA |
|---------|-------------|-------------|-------------|-------------|-------------|
| | LT160 | LT210 | LT270 | LT390 | LT390D |
| | OHV | | | | |
| , . . | 163 | 212 | 268 | 389 | 389 |
| , / | 3000±300 | 3000±300 | 3000±300 | 3000±300 | 3000±300 |
| , / . . | 4,0 / 5,5 | 5,2 / 7,0 | 6,6 / 9,0 | 9,6 / 13,0 | 9,6 / 13,0 |
| | () | | | | + |
| (), | 0,6 | 0,6 | 1,1 | 1,4 | 1,4 |
| | SAE 10W-30 | | | | |
| | | | | | |
| | | | | | |
| | -92 | | | | |
| , / | 1,15 | 1,5 | 1,9 | 2,5 | 2,5 |
| , | 15 | 15 | 25 | 25 | 25 |
| , | 13 | 10 | 13 | 10 | 10 |
| | | | | | |
| | 230±10 | 230±10 | 230±10 | 230±10 | 230±10 |
| , | 50±3 | 50±3 | 50±3 | 50±3 | 50±3 |
| , | 2,0 | 2,5 | 3,0 | 5,0 | 5,0 |
| , | 2,2 | 2,8 | 3,3 | 5,5 | 5,5 |
| | | | | | |
| | 12 , 6.0 | 12 , 6.0 | 12 , 6.0 | 12 , 6.0 | 12 , 6.0 |
| | | | | | |
| , | 43,5 | 44,5 | 68,0 | 96,0 | 97,5 |
| , , | 590 430 486 | 590 430 486 | 685 485 550 | 685 512 550 | 685 512 550 |
| , | 50 | 51 | 77 | 108 | 110 |
| , | 640 485 515 | 640 485 515 | 710 535 580 | 710 537 580 | 710 537 580 |
| | | | | | |
| , | -5° +40° | | | | |
| , % | 85% | | | | |

4.

- :
1. - 1 .
 2. - 1 .
 3. - 1 .
 4. - 1

5.

- 1.
- 2.
- 3.
- 4.
- 5.
- 6.
- 7.
- 8.
- 9.
- 10.
- 11.
- 12.
- 13.
- 14.
- 15.
- 16.
- 17.
- 18.
- 19.

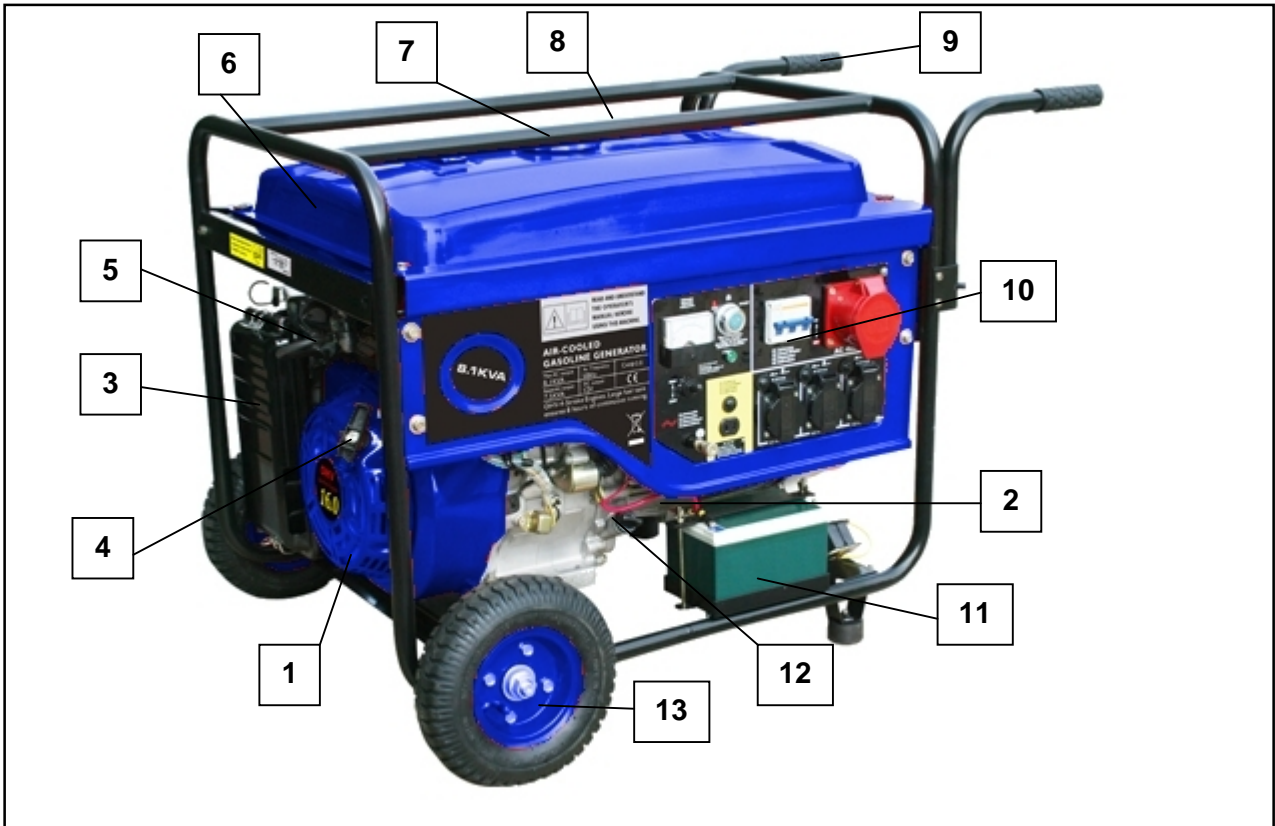
-92.

15

6.

ECO

6.1.



1 4-

2

3

4 ()

5

6

7

8

9

10

*

11

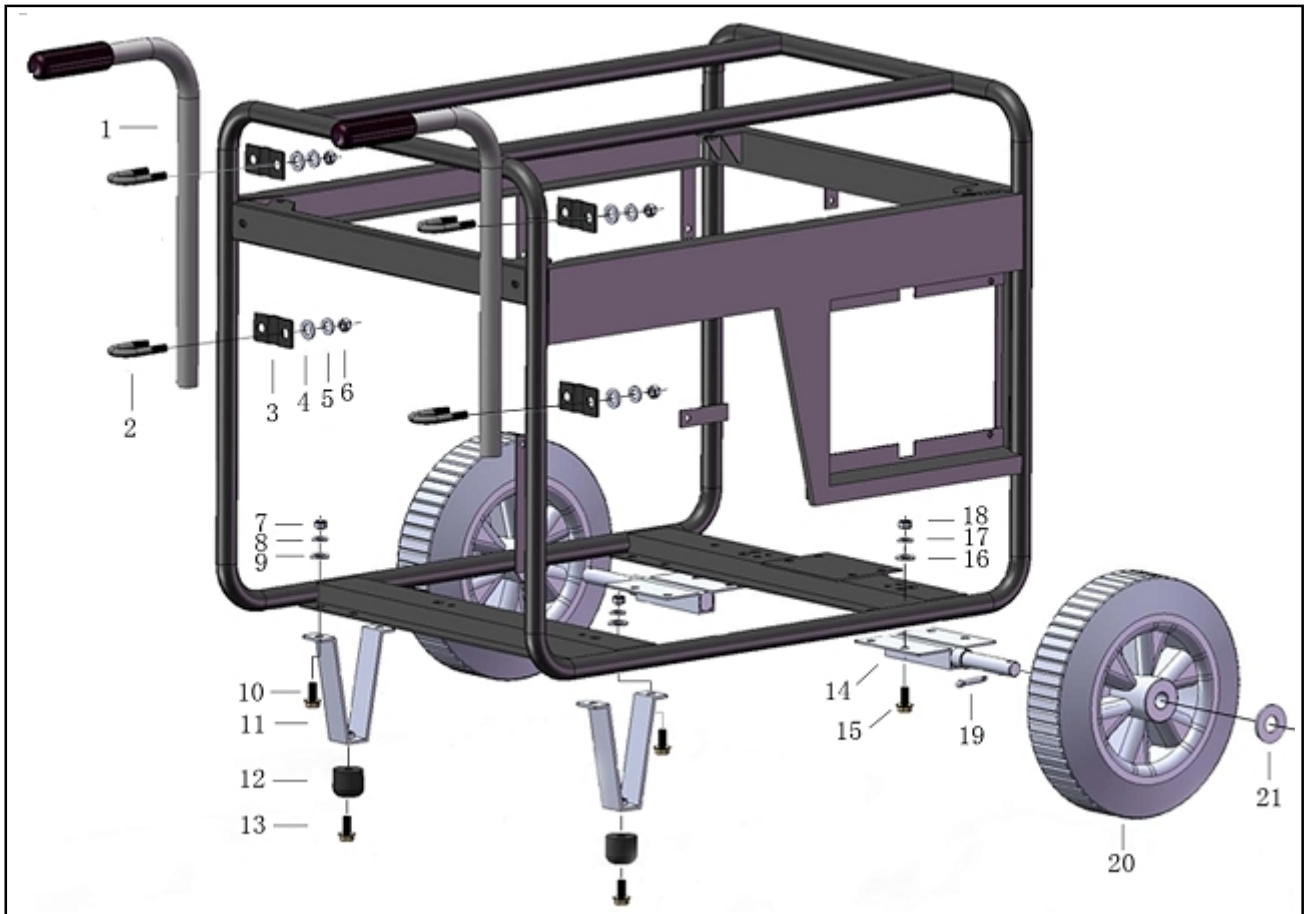
*

12

13

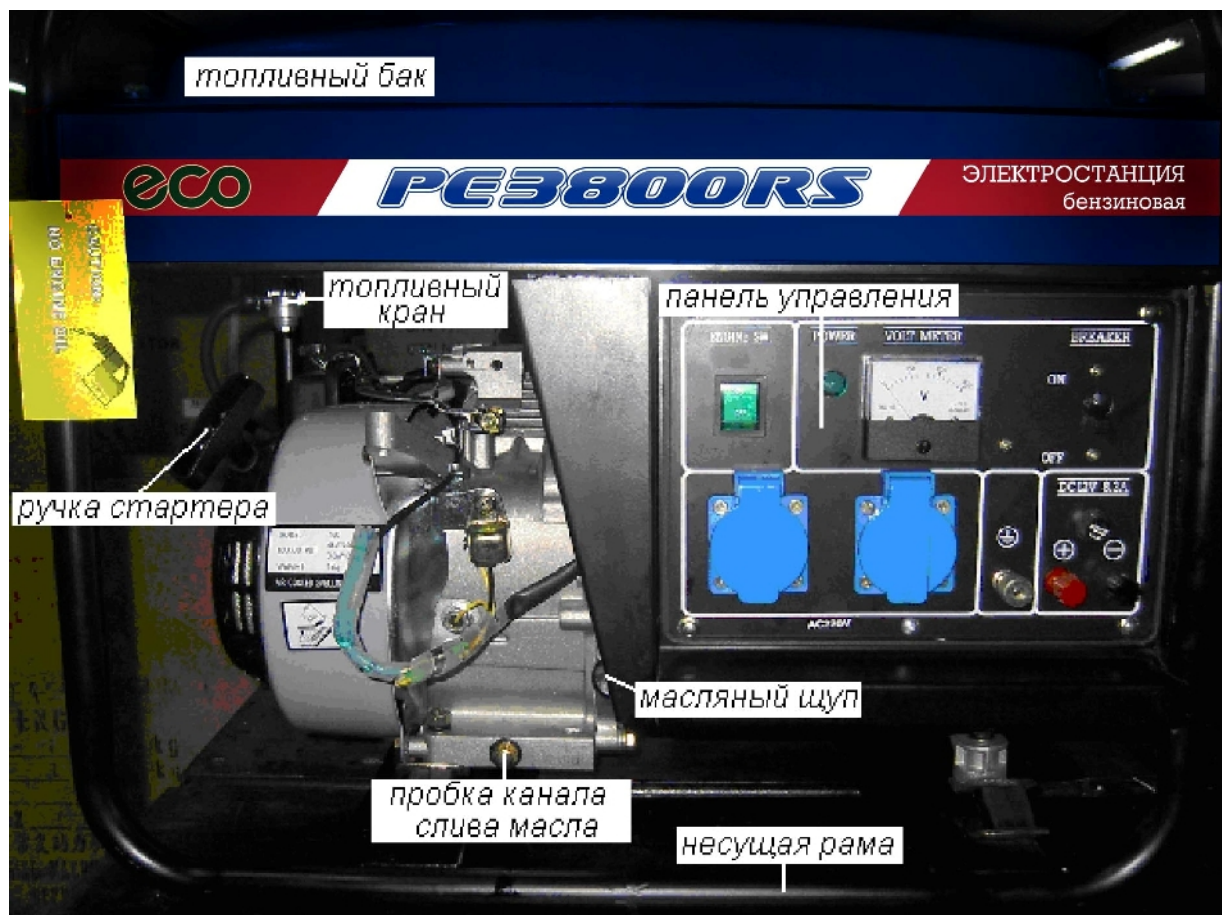
*

6.2.

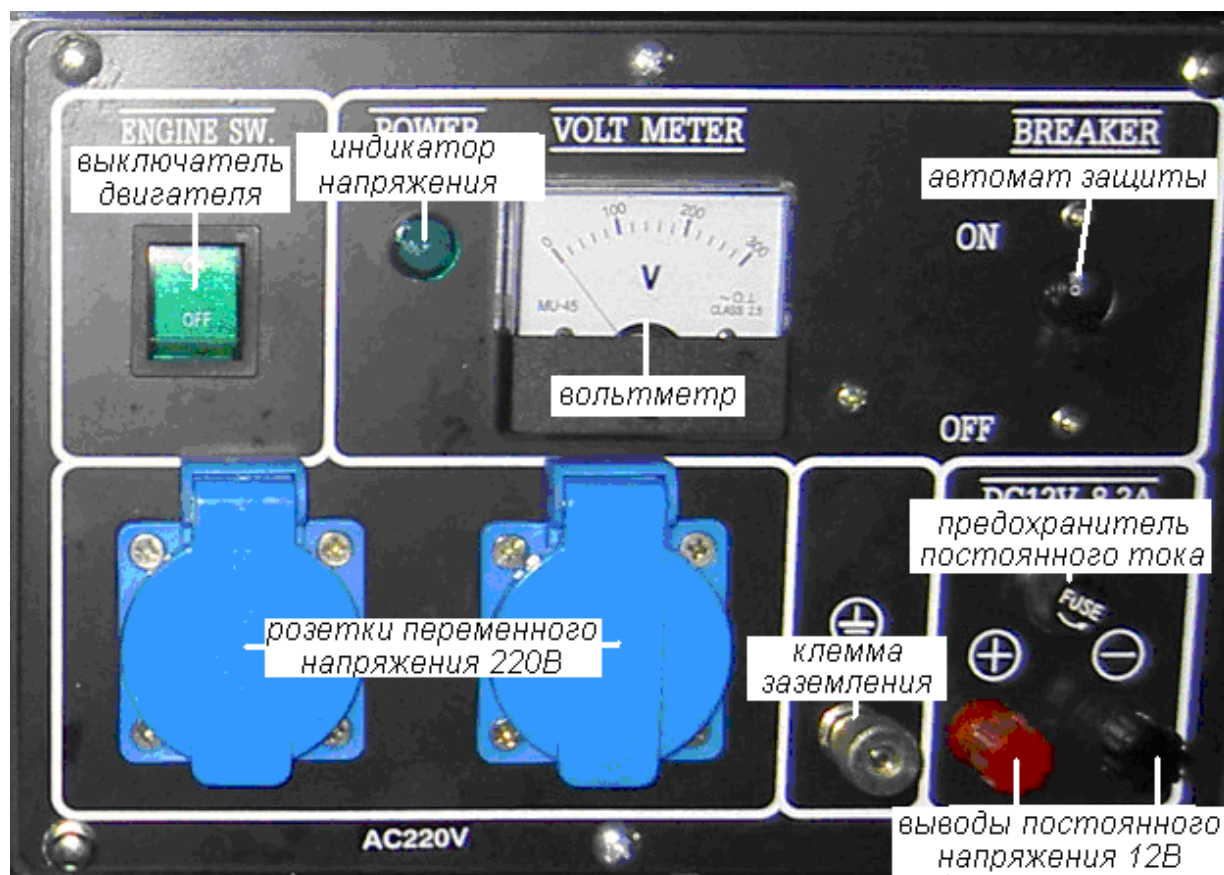


| | | | | | | | | |
|----|----|------|--|---|----|---|------|---|
| 1 | | | | 2 | 12 | | | 2 |
| 2 | U- | | | 4 | 13 | | 8 25 | 2 |
| 3 | | | | 4 | 14 | | | 2 |
| 4 | 10 | | | 8 | 15 | | 8 20 | 8 |
| 5 | 10 | () | | 8 | 16 | 8 | | 8 |
| 6 | 10 | | | 8 | 17 | 8 | () | 8 |
| 7 | 8 | | | 4 | 18 | 8 | | 8 |
| 8 | 8 | () | | 4 | 19 | | 5 30 | 2 |
| 9 | 8 | | | 4 | 20 | | | 2 |
| 10 | | 8 20 | | 4 | 21 | | | 2 |
| 11 | | | | 2 | | | | |

6.3. PE2500RS / PE 3500RS / PE3800RS / PE6500RS



6.4. PE2500RS / PE3500RS / PE3800RS / PE6500RS



6.5.

PE6500ESA



6.6.

PE6500ESA



6.7.

(PE6500ESA) / (PE2500RS /
PE3500RS / PE3800RS / PE6500RS) – /

« » («OFF»),

« » («ON»).

« » («OFF»)

220 –

().

3,5

16A

12 –

12-

!
!

!

220 !

7.

1.

2.

(*)

“H”

()

3.

« ».

!

4.

PE6500ESA:

5.

PE6500ESA:

(

6.

**

*

10W-30, 10W-40.

**

2,5

« ».

8.

8.1.



!

“OFF”.

1. (“ON”).
2. (PE2500RS, PE3500RS, PE3800RS PE6500RS; PE6500ESA).

3. PE3800RS PE6500RS, PE6500ESA. « » («ON») PE2500RS, PE3500RS, « » («ON»)

4.

5.

- 3-5. (PE6500ESA): « » («START»). “ON”. “START” 10 15

6.

- (PE2500RS, PE3500RS, PE3800RS PE6500RS), (PE6500ESA).

7.

1 5

8.

- a)
- b)
- c)

“ON”

9.1.

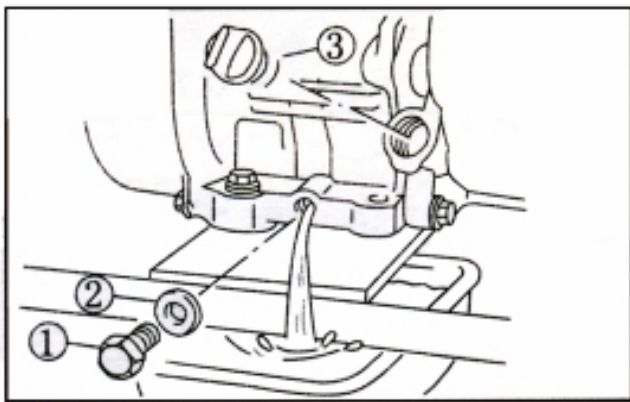
| | , / | | | | |
|------|-----|----|----|-----|--|
| | 8 | 25 | 50 | 100 | |
| | | | | | |
| * | | | | | |
| / ** | | | | | |
| / | | | | | |
| / | | | | | |
| | | | | | |
| | | | | | |

* 20



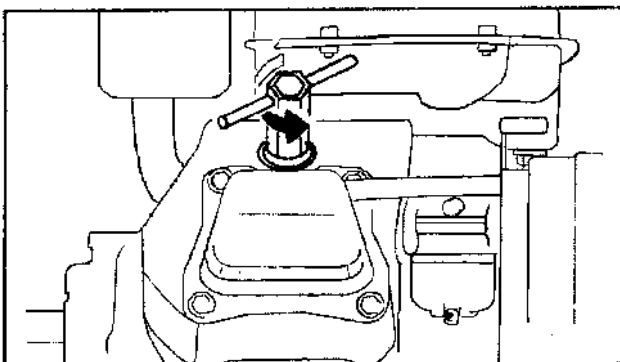
!

9.1



- 1.
2. (3)
3. (1).
4. (1)
5. (2).
- 6.

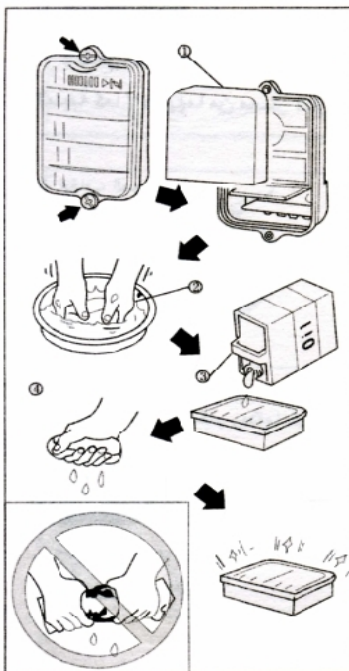
9.2



- 1.
- 2.
- 3.
4. 0,7 +/-0,1

5. *
* -20

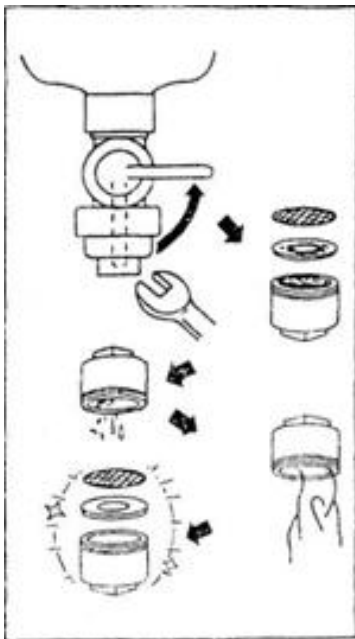
9.3.



- 1.
- 2.
- 3.
- 4.
- 5.

! - ! -

9.4



- 1.
- 2.
- 3.

9.5

! ()

9.6

(PE6500ESA)

.....
CAREFREE BATTERY).

9.7

10.

30-40

(30)

:

1.

)

)

«ON».

)

)

«OFF».

)

2.

)

)

().

)

)

)

3.

(8 « »).

4.

(PE6500ESA).

5.

*

6.

*

11.

11.1.

PE2500RS, PE3500RS, PE3800RS, PE6500RS PE6500ESA

11.2.

PE2500RS, PE3500RS, PE3800RS PE6500RS

50

2000

PE6500ESA

12.

| | | |
|--|--|---------------|
| | | |
| | | «ON»). |
| | <p>PE2500RS, PE3500RS, PE3800RS PE6500RS:</p> <p>« » («OFF»).</p> | « » («On»). |
| | <p>PE6500ESA:</p> <p>« » («OFF»)</p> | « »/«ON» (). |
| | | |
| | | |
| | | |
| | | |
| | «ON» | «OFF». |

| | | |
|---------------|-----------|------|
| | | |
| RSA) (PE6500 | « , » , | |
| | «START» : | |
| | | |
| " " , | | |
| | -92. | -92 |
| | | |
| | "OFF". | "ON" |
| | | |
| | | |
| | | / |

()

13.

1. 12
- 2.
- 3.
4. ()
- 5.
6.
 - ;
 - ;
 - ;
 - (, , ,) ;
 - () ;
 - ;



- - ;
- ;
- ;
- , ;

7.

