



КРАСКОРАСПЫЛИТЕЛИ ECO SG-514HLG, SG-514LMG



Руководство по эксплуатации

Дата производства – ноябрь 2014



УВАЖАЕМЫЙ ПОКУПАТЕЛЬ!

Спасибо за приобретение нашего краскораспылителя!

Внимание! Проверьте наличие в руководстве по эксплуатации гарантийного талона, отсутствие механических повреждений.


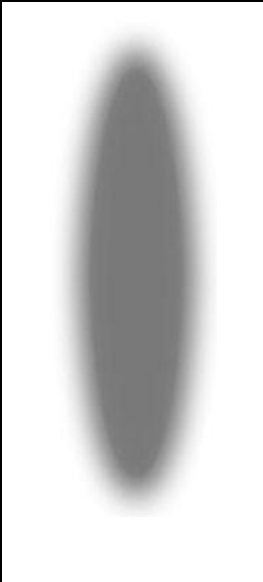
Убедитесь, что в гарантийной карте поставлены: штамп магазина, дата продажи и подпись продавца.

Изготовитель оставляет за собой право вносить изменения по усовершенствованию конструкции без отражения их в "Руководстве по эксплуатации".

1. Назначение.

Пневматический краскораспылитель предназначен для выполнения окрасочных работ методом распыления лакокрасочных материалов сжатым воздухом.

2. Основные технические данные.

Характеристика	SG-514HLG	SG-514LMG
Тип распыления	HVLP	LVMP
Диаметр сопла, мм	1.4	1.4
Потребление воздуха, л/мин	340-370	200-250
Рабочее давление, бар	2.0	2.5
Присоединительная резьба, “	1/4	1/4
Объем бачка, мл	600	600
Форма факела		

Комплект поставки включает: Краскораспылитель, бачек пластиковый 600мл, универсальный гаечный ключ, два шестигранных ключа, демонтажная скоба, сетчатый фильтр, поворотное соединение 360°, щетка для очистки распылителя, руководство по эксплуатации, упаковка.

3. Указания мер безопасности.

К работе с краскораспылителем необходимо приступать после изучения настоящего руководства.

Запрещается производить разборку краскораспылителей, не отключив их от воздушной сети.

При работе с краскораспылителем, особенно при окраске сильнодействующими растворителями, необходимо пользоваться респиратором.

Следите за исправностью шлангов, подводящих воздух и краску, и за прочностью присоединения их к штуцерам.

Обращение с краскопультотом запрещается, если скорость реакции снижена в результате употребления наркотических веществ, алкоголя, медикаментов или по иной причине.

Запрещается использовать распыляемые среды, содержащие кислоту, щелочь или бензин.

Запрещается работать с краскопультотом вблизи источников возгорания, например, открытого огня, зажженной сигареты или незащищенного от взрыва электрооборудования.



Во время работы с краскопультотом, а также при очистке и техобслуживании всегда использовать подходящие средства защиты органов дыхания, зрения и слуха, а также носить подходящие защитные перчатки, рабочую одежду и обувь

Инструмент не предназначен для использования лицами (включая детей) с пониженными физическими, чувственными или умственными способностями или при отсутствии у них жизненного опыта или знаний, если они не находятся под контролем или не проинструктированы об использовании прибора лицом, ответственным за их безопасность. Дети должны находиться под контролем для недопущения игр с инструментом.

Принимайте меры по предупреждению опасности, которая может возникнуть вследствие специфических особенностей распыляемых материалов, выполняйте инструкции и следуйте информации на упаковке или в технической документации, предоставляемой производителем материалов.

Работая на открытом воздухе, наблюдайте за направлением ветра. Ветер может относить вещество покрытия на гораздо более длинное расстояние, причиняя, таким образом, повреждения окружающим предметам. Работая внутри помещения, обеспечьте соответствующую вентиляцию.

4. Подготовка к работе и порядок работы.

Перед началом работы:

1. расконсервировать краскораспылитель путем промывания его в горячей воде или протираанием ветошью, смоченной авиационным бензином или растворителем с последующей протиркой насухо.



2. проверить исправность краскораспылителя и его комплектность. Для подготовки краскораспылителя к работе и во время работы необходимы:

- ✓ сжатый воздух, очищенный от масла и влаги, с регулируемым давлением;
- ✓ отфильтрованный лакокрасочный материал. Фильтрацию производить через сетку, размер стороны ячейки которой не более 0,1 мм.

При подготовке краскораспылителя к работе необходимо:

- ✓ произвести тщательный осмотр краскораспылителя, краско- и воздухоподводящих шлангов и убедиться в их исправности;
- ✓ установить требуемую форму факела в зависимости от площади окрашиваемого объекта;
- ✓ присоединить шланг, подводящий сжатый воздух;
- ✓ присоединить шланг, подводящий краску от красконагнетательного бака, к ниппелю или установить съемный наливной бачок, отвернув предварительно гайку-заглушку и завернув ее вместо ниппеля;
- ✓ включить подачу воздуха и краски, отрегулировав подачу краски регулятором иглы;
- ✓ проверить герметичность уплотнений и при необходимости подвернуть гайку и буксу;
- ✓ произвести настройку краскораспылителя на пробных выкрасках;
- ✓ следить за плотностью соединения воздухопроводящего и краскоподводящего шлангов во избежание потерь воздуха и краски;
- ✓ не перенасыщать поверхность краской. Показателем предельного насыщения поверхности краской является ее глянецвитость.

Включение краскораспылителя в работу производится нажатием на курок. Для получения наименьших потерь лакокрасочного материала при работе краскораспылитель необходимо держать перпендикулярно к окрашиваемой поверхности на расстоянии не более 40 см.

Окрашивание производится параллельными полосами, перекрывающимися примерно на 1/4. Рекомендуется наносить покрытие пересекающимися полосами.

При работе с краскораспылителем запрещается:

- ✓ бросать его;
- ✓ вывертывать детали неисправным инструментом;
- ✓ прочищать сопло металлическими предметами.

Головкой краскораспылителя можно получать плоскую или круглую форму факела. Форма факела устанавливается поворотом головки.

Если два торцевых отверстия рожков головки будут находиться против лапок штуцера, то получится круглый факел, а если два торцевых отверстия рожков головки будут находиться против пазов того же штуцера – получится плоский факел.

При этом можно получить как горизонтальный, так и вертикальный плоский факел за счет изменения положения головки.

Горизонтальный факел получится тогда, когда рожки головки будут в вертикальном положении относительно распылителя, вертикальный – когда рожки головки будут в горизонтальном положении (см. рисунок 1).

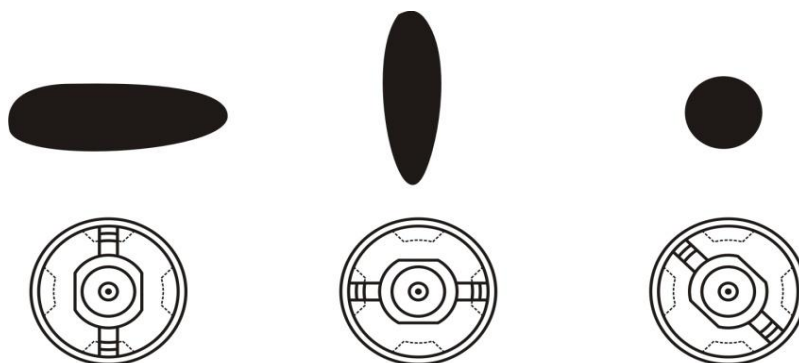


Рисунок 1

Основные регулировки краскораспылителя (см. рисунок 2):

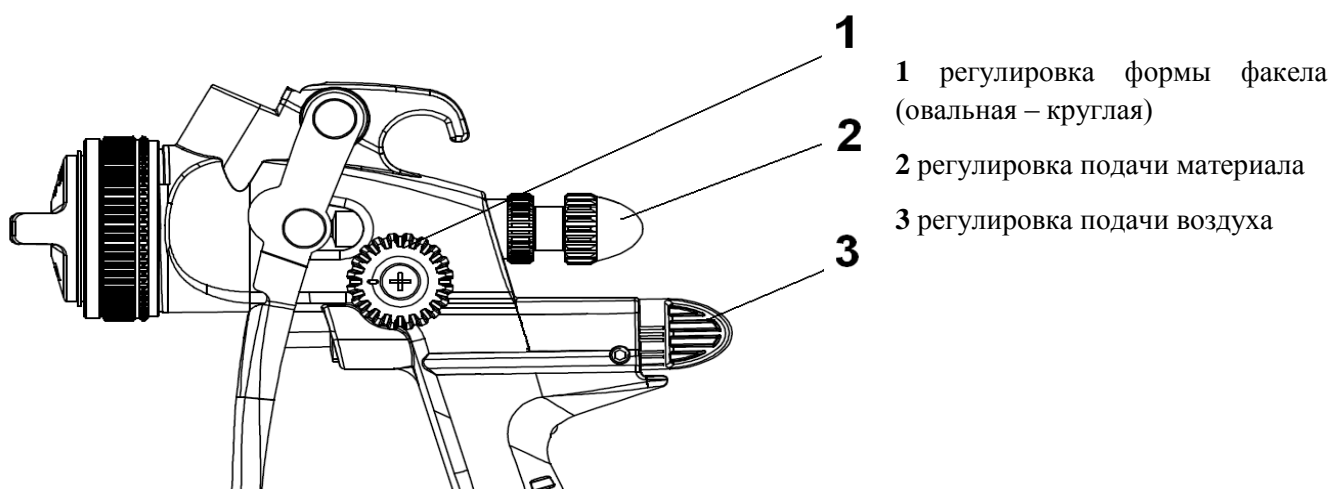


Рисунок 2

- 1 регулировка формы факела (овальная – круглая)
- 2 регулировка подачи материала
- 3 регулировка подачи воздуха

5. Техническое обслуживание.

Техническое обслуживание краскораспылителей сводится к ежедневному уходу за ними. После окончания работы, а также при смене колера краски краскораспылитель промывают. Для этого необходимо наполнить бак или наливной стакан растворителем и пропустить некоторое количество растворителя через краскораспылитель в рабочем режиме.

Хранить краскораспылитель необходимо в условиях, обеспечивающих их защиту от влияния атмосферных осадков и резких температурных колебаний.

6. Возможные неисправности и методы их устранения.

В процессе срока службы неизбежен износ отдельных элементов и частей изделия (полная выработка ресурса, сильное внутреннее или внешнее загрязнение).

Замена изношенных частей должна производиться квалифицированными специалистами сервисной службы.

При отказе изделия и отсутствии информации в инструкции по эксплуатации по устранению неполадки необходимо обратиться в сервисную службу.

Засоренные или повреждённые части распылителя существенно влияют на пятно факела. В большинстве случаев, эти неполадки легко устранимы, ниже приведены самые распространенные причины и методы их устранения.

Дефект	Изображение пятна факела	Возможная причина	Метод устранения
Пятно факела не достаточно большое		Воздушные отверстия и воздушный канал головки сопла закупорены.	Очистите головку сопла, используя растворитель и соответствующую щетку, затем продуйте сжатым воздухом насухо.
Угловое или S-образное пятно факела		Отверстия в рогах головки сопла закупорены.	Очистите загрязнения головки сопла, используя подходящие чистящие приспособления или установите новый комплект сопла.
Месяцеобразное пятно факела		Отверстия в рогах головки сопла засорены с одной стороны или передние воздушные отверстия закупорены.	Очистите головку сопла, используя растворитель и соответствующую щетку, затем продуйте сжатым воздухом насухо.
Искривлённое пятно факела		Игла и/или головка сопла повреждены.	Установите новый комплект сопла.
Разделённое пятно факела		Давление воздуха слишком большое.	Установите входное давление в соответствии с используемым лакокрасочным материалом.
		Вязкость материала слишком низкая.	Увеличьте вязкость, добавив неразбавленный материал. Используйте сопло с меньшим диаметром

Неисправность	Вероятная причина	Метод устранения
Слишком распыленная струя, сильное туманообразование	Повышенное давление воздуха	Отрегулировать давление воздуха
Недостаточное распыление струи.	Пониженное давление воздуха. Утечка воздуха	Отрегулировать давление воздуха. Осмотреть шланг, воздушный клапан. Обнаруженные неисправности устранить
Краска распыляется неравномерно, в сторону	Засорился зазор между головкой и соплом, неплотно свинчено сопло с корпусом, отсутствует центровка сопла с головкой	Снимите головку и выверните сопло с краскораспылителя, тщательно промой их. Плотно свинтите сопло с корпусом
Прерывистый факел, перебои	Засорилось сопло. Материал в бачке на исходе. Краска загрязнена	Вывернуть, промыть сопло. Наполнить бачок краской, профильтровать краску
Бурление краски в бачке	Нарушилось уплотнение сопла или штуцера краски с корпусом.	Плотнее завернуть сопло или штуцер краски. При необходимости заменить прокладку уплотнения штуцера краски
Просачивание краски из сопла в нерабочем состоянии	Засорилось сопло, игла неплотно его закрывает. Не отрегулирована игла	Вывернуть, промыть сопло. Отрегулировать установку иглы поворотом
	Ослабла пружина иглы	Заменить пружину иглы
Воздух не выходит из головки краскораспылителя	Засорились воздушные каналы в корпусе	Прочистить воздушные каналы
В нерабочем состоянии из краскораспылителя выходит воздух	Засорился воздушный клапан	Разобрать и промыть воздушный клапан
Краска выходит из-под сальника иглы	Износилось уплотнение сальника. Не подтянута гайка	Заменить уплотнение сальника. Подтянуть гайку сальника
Воздух выходит из-под сальника корпуса клапана	Износилось уплотнение сальника. Не подтянута букса	Заменить уплотнение сальника.



7. ГАРАНТИЙНЫЕ ОБЯЗАТЕЛЬСТВА.

Гарантийный срок эксплуатации изделия составляет 12 месяцев со дня продажи конечному покупателю.

Дата изготовления указана на первой странице данного руководства.

Производитель Skipfire Limited Romanou, 2, TLAIS TOWER, 6th floor, office 601, P.C.1070, Nicosia, Сургус, на заводе-производителе в КНР для компании ECO Group (Италия)

Импортер в РБ: СООО «ГД Инструменткомплект», Республика Беларусь, 220103, г. Минск, ул. Кнорина 50, к. 302А, Тел.: 375 17 290 90 90

Срок службы изделия – 3 года при его правильной эксплуатации.

По истечении срока службы необходимо произвести техническое обслуживание квалифицированными специалистами в сервисной службе за счет владельца, с удалением продуктов износа и пыли.

Использование изделия по истечении срока службы допускается только в случае его соответствия требованиям безопасности данного руководства.

В случае если изделие не соответствует требованиям безопасности, его необходимо утилизировать.

Изделие не относится к обычным бытовым отходам. В случае утилизации необходимо доставить его к месту приема соответствующих отходов.

Дефекты сборки изделия, допущенные по вине изготовителя, устраняются бесплатно после проведения сервисным центром диагностики изделия.

ГАРАНТИЙНЫЙ РЕМОНТ ОСУЩЕСТВЛЯЕТСЯ ПРИ СОБЛЮДЕНИИ СЛЕДУЮЩИХ УСЛОВИЙ:

Имеется в наличии товарный или кассовый чек и гарантийный талон с указанием в нем заводского (серийного) номера изделия, даты продажи, подписи покупателя, штампа торгового предприятия.

Предоставление неисправного изделия в чистом виде.

Гарантийный ремонт производится только в течение срока, указанного в данном гарантийном талоне.

ГАРАНТИЙНОЕ ОБСЛУЖИВАНИЕ НЕ ПРЕДОСТАВЛЯЕТСЯ:

При неправильном и нечетком заполнении гарантийного талона;

На изделие, у которого не разборчив или изменен серийный номер;

На последствия самостоятельного ремонта, разборки, чистки и смазки изделия в гарантийный период (не требуемых по инструкции эксплуатации), о чем свидетельствует, например: заломы на шлицевых частях крепежа корпусных деталей;

На изделие, которое эксплуатировалось с нарушениями инструкции по эксплуатации или не по назначению;

На повреждения, дефекты, вызванные внешними механическими воздействиями, воздействием агрессивных средств и высоких температур или иных внешних факторов, таких как дождь, снег, повышенная влажность и др.;



Краскораспылитель ECO SG-514HLG, SG-514LMG

На неисправности, вызванные попаданием в изделие инородных тел, небрежным или плохим уходом, повлекшим за собой выход из строя изделия;

На неисправности, возникшие вследствие перегрузки изделия, которые повлекли за собой выход из строя двигатель или другие узлы и детали.

На естественный износ изделия и комплектующих в результате интенсивного использования;

На такие виды работ, как регулировка, чистка, смазка и прочий уход, относящиеся к техническому обслуживанию изделия.

Предметом гарантии не является неполная комплектация изделия, которая могла быть обнаружена при продаже изделия.

Выход из строя деталей в результате кратковременного блокирования при работе.

Адреса сервисных центров:

г. Минск, ул. Смоленская, 31,

Тел.: (017) 290 90 90, Velcom: (029) 325 85 38, МТС: (029) 855 90 90

г. Минск, Район деревни Большое Стиклево, Ремонтно-механические мастерские

Тел.: (017) 345 50 63, Velcom: (029) 601 20 01

г. Брест, ул. Бауманская, 27

Тел.: МТС: (029) 221 77 79

г. Витебск, ул. Двинская, 31

Тел.: (0212) 35 52 24

г. Гродно, ул. Господарчая, 8/1

Тел.: (029) 169 9402, (0152) 48 63 28

г. Могилев, ул. Вишневецкого, 8А

Тел.: (0222) 285 285