

# есо

***ТРИММЕР ЭЛЕКТРИЧЕСКИЙ***

***ЕСО GT – 900LT***

***ЕСО GT – 800L***



**УВАЖАЕМЫЙ ПОКУПАТЕЛЬ!**

Проверьте отсутствие механических повреждений, наличие в руководстве по эксплуатации гарантийного талона.

Убедитесь, что в талоне на гарантийный ремонт поставлены: штамп магазина, дата продажи и подпись продавца.

Перед включением триммера внимательно ознакомьтесь с настоящим руководством. Изучите требования безопасности и указания по эксплуатации.

Изготовитель оставляет за собой право вносить изменения по усовершенствованию конструкции без отражения их в "Руководстве по эксплуатации".

**1. Общие сведения и назначение**

- 1.1. **Электротриммер ECO GT - 900 LT, ECO GT - 800 L** является изделием бытового назначения и предназначен для скашивания газонной травы.
- 1.2. Электротриммер предназначен для эксплуатации в районах умеренного климата при температуре окружающего воздуха до плюс 35°C
- 1.3. Питание электротриммера осуществляется от сети переменного тока напряжением 220 В. частотой 50 Гц с допустимыми отклонениями по напряжению ± 5%.

В качестве режущего инструмента используется лопастной нож для триммеров диаметром 230 мм., или специальная косильная головка с леской толщиной 1,6мм.

В настоящем руководстве изложены основные сведения и требования, необходимые для правильной эксплуатации электротриммера, от соблюдения которых зависит надежная работа изделия. При эксплуатации данного электротриммера необходимо бережно обращаться с ним. Не подвергать ударам, перегрузкам, воздействию грязи и т.д.

**2. Технические характеристики**

<b>Основные технические характеристики</b>		
<b>Наименование параметра</b>	<b>ECO GT - 900 LT</b>	<b>ECO GT - 800 L</b>
Номинальная потребляемая мощность. Вт	900	800
Номинальное напряжение. В	220±5%	220±5%
Частота вращения режущего инструмента на холостом ходу, об/мин	11000	11000
Параметры лопастного ножа , мм	230 x 25.4	-
Толщина лески, мм	1,6	1,6
Ширина рабочей зоны (нож/леска), мм	230/380	350
Тип электродвигателя	однофазный, коллекторный	однофазный, коллекторный
Масса кг, не более	5.5	5.5

**3. Комплект поставки**

<b>Комплект поставки</b>		
<b>Наименование</b>	<b>ECO GT - 900 LT</b>	<b>ECO GT - 800 L</b>
Электротриммер	+	+
Штанга нижняя с редуктором	+	+
Катушка под леску (установлена)	+	+
Нож 3-лопастной	+	-
Кожух малый (под лопастной нож)	+	-
Кожух (под леску)	+	+
Ремень	+	+
Рукоять штанги	+	+
Паспорт	+	+

**Внимание! отличия в комплектации моделей ECO GT – 900 LT и ECO GT - 800 L**



**ECO GT – 900 LT / ECO GT - 800 L**



**ECO GT – 900 LT / ECO GT - 800 L**

#### 4. Устройство и принцип работы

Электротриммер (Рис. 1) состоит из следующих основных частей: электропривода, редуктора, защитных кожухов, 2-х штанг, соединенных между собой специальной муфтой, основной и дополнительной рукоятью, плечевого ремня.

4.1. Для включения электротриммера необходимо:

- ✓ Включите шнур в электрическую розетку.
- ✓ Нажмите на боковую кнопки блокировки от случайного пуска
- ✓ При нажатой кнопке блокировки нажмите на клавишу выключателя (9) – электротриммер включится.
- ✓ Электротриммер выключается при отключении выключателя (9)

Перед тем как положить электротриммер, дождитесь полной остановки двигателя.

4.2. Нижняя штанга с рабочим инструментом может поворачиваться вокруг оси на угол 360° относительно верхней штанги. Для этого необходимо ослабить ручку зажимную кронштейна, соединяющего штанги, и повернуть на определенный угол нижнюю штангу с шагом 90°, при этом пружинный фиксатор, расположенный на нижней штанге, должен зайти в отверстие муфты крепления штанг. Затем закрепить соединение с помощью ручки зажимной.

4.3. Принцип работы электротриммера основан на передаче вращения электродвигателя через приводной вал на косильную головку или лопастной нож.



**Рис.1**

1. Косильная головка с леской; 2. Кожух защитный; 3. Штанга нижняя; 4. Соединительная муфта; 5. Дополнительная рукоятка; 6. Рукоятка управления; 7. Электродвигатель; 8. Шнур сетевой; 9. Клавиша пуска; 10. Фиксатор рукоятки

#### 5. Указания по технике безопасности

**Внимание:** Электротриммер соответствует современному уровню техники, действующим нормам техники безопасности и отличается надежностью в эксплуатации. Однако, это не исключает опасности для пользователя и нанесения материального ущерба при неквалифицированной эксплуатации.

5.1. Для высокой электробезопасности применяется двойная изоляция.

5.2. Электротриммер необходимо использовать только в соответствии с назначением, указанным в руководстве

5.3. Запрещается:

- ✓ пользоваться изделием в мокром или отсыревшем состоянии;
- ✓ эксплуатировать его при высоком уровне влажности, во время дождя, снега, тумана или росы;
- ✓ косить влажную траву; работать босиком и в открытой обуви;
- ✓ оставлять без надзора присоединенным к питающей сети;
- ✓ использовать для заготовки сена;
- ✓ эксплуатировать без защитного кожуха и дополнительной рукоятки;
- ✓ использовать удлинители и диски не заводского изготовления;
- ✓ эксплуатировать электротриммер при возникновении во время работы хотя бы одной из следующих неисправностей: повреждения штепсельных вилок; проводов или защитных оболочек удлинителя и шнура триммера; нечеткой работы выключателя; искрения под щетками, сопровождаемое появлением

- кругового огня на поверхности коллектора; появления дыма или запаха, характерного для горячей изоляции; появление повышенного шума, стука, вибрации; поломки или появления трещин в корпусных деталях.
- 5.4. Пользоваться необходимо только специальными удлинителями, предназначенными для работ на улице. Удлинительный кабель должен иметь соответствующий диаметр. Кабель длиной до 30 м должен иметь минимальный диаметр 1,5 кв. мм, длиной до 50 м - 2,5 кв.мм. Штекер удлинительного кабеля должен быть водозащитный.
  - 5.5. В процессе кошения избегайте попадания удлинителя под режущий инструмент.
  - 5.6. Электротриммер необходимо отключить выключателем при незапланированной остановке: исчезновение напряжения в сети, заклинивание рабочего инструмента и т.п.
  - 5.7. Электротриммер должен быть выключен из сети, чтобы исключить случайный запуск. при замене режущего инструмента; уборке скошенной травы; при перерыве в работе; по окончании работы.
  - 5.8. Перед началом работы обязательно проверьте газон на наличие камней, посторонних металлических предметов.
  - 5.9. Перед началом работы рекомендуется опробовать изделие на холостых оборотах около 30 секунд. Во время подобного пробного прогона посторонние должны находиться вне опасной зоны.
  - 5.10. При работе:
    - правильно выбирайте позицию, неустойчивое положение может привести к тяжелым травмам;
    - крепко держите триммер двумя руками (категорически запрещено производить кошение, держа его одной рукой);
    - работайте в плотно облегающей одежде, надевайте длинные брюки и прочные туфли или сапоги;
  - 5.11. Следите за детьми, или физически нездоровыми людьми, когда они используют электротриммер. Прибор не предназначен для использования лицами с пониженными физическими, чувственными или умственными способностями или при отсутствии у них жизненного опыта или знаний, если они не находятся под контролем или не проинструктированы об использовании прибора лицом, ответственным за их безопасность. Дети должны находиться под контролем для недопущения игры с прибором.
  - 5.12. Используйте специальные средства защиты (очки, наушники, перчатки, респиратор). Посторонние лица, животные должны находиться ближе 15 м от места, где идет кошение. Косить разрешается только в светлое время суток, либо при очень мощном освещении. По уровню вибрации и шума изделие соответствует требованиям нормативной документации по безопасности. С целью ограничения наибольшего воздействия вибрации на руки человека при работе рекомендуется соблюдать нормативное суммарное время работы электротриммером - не более полутора часов в день.

## 6. Подготовка электротриммера к работе и порядок работы

**Внимание!** Запрещается начинать работать, не выполнив требования по технике безопасности, указанные в разделе 5 "Требования безопасности" настоящего руководства по эксплуатации.

Для удобства транспортировки электротриммер разобран на отдельные узлы, после чего упакован в индивидуальную коробку.

### Рекомендации по сборке электротриммера:

- 6.1. Присоедините нижнюю штангу к верхней через специальную муфту (Рис.2) в удобное для Вас положение, при этом



Рис. 2

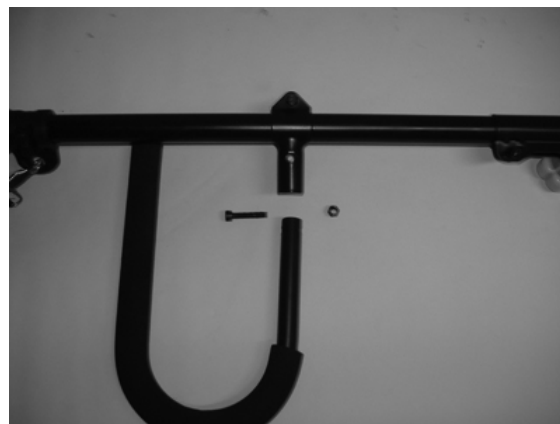


Рис. 3

шарик нижней штанги должен обязательно попасть в одно из отверстий муфты. Плотно затяните винты муфты.

- 6.2. Установите ремень на пластиковый хомут верхней штанги. Отрегулируйте по длине удобной для Вас.

- 6.3. Установите дополнительную рукоять на специальный кронштейн верхней штанги (Рис.3). При этом винт трубчатой части должен пройти сквозь отверстие в рукояти. Плотно затяните винты.

### 6.4. Установка защитного кожуха:

Для безопасного скашивания травы, установите защитный кожух косильной головки при помощи трех болтов, на нижнюю штангу, в основании редуктора электротриммера.

#### 6.5. Установка косильной головки

- ✓ Совместите отверстие в ступице вала с отверстием в корпусе подшипника.
- ✓ Вставьте металлический стопорный стержень (в комплект поставки не входит) в отверстие в корпусе подшипника и в отверстие в ступице вала.
- ✓ Извлеките шплинт из отверстия, расположенного на конце вала.
- ✓ Открутите гайку, снимите фиксирующую шайбу с вала, оставив ступицу.
- ✓ Закрутите косильную головку с триммерной леской на вал, вращая ее **против часовой стрелки**.

#### 6.6. Снятие косильной головки

- ✓ Совместите отверстие в ступице вала с отверстием в корпусе подшипника.
- ✓ Вставьте металлический стопорный стержень (в комплект поставки не входит) в отверстие в корпусе подшипника и в отверстие в ступице вала.
- ✓ Удерживая стопорный стержень одной рукой, другой рукой открутите косильную головку, поворачивая ее **по часовой стрелке** (со стороны косильной головки).

#### 6.7. Полуавтоматическая регулировка длины триммерной лески

Триммер оснащен косильной головкой с полуавтоматической системой подачи триммерной лески, которая позволяет пользователю осуществить выпуск триммерной лески без остановки двигателя.

**Для выпуска триммерной лески следует:**

- ✓ Запустить двигатель.
- ✓ Несильно ударить нажимной косильной головкой катушки по земле при работе двигателя на максимальных оборотах.
- ✓ Повторить эту операцию для дополнительного выпуска триммерной лески.

**ПРИМЕЧАНИЕ.** При превышении длины триммерной лески максимального значения нож ограничителя длины лески обрежет ее до допустимой длины.

**ПРИМЕЧАНИЕ.** Для предотвращения излишнего расхода триммерной лески слегка ударьте нажимной косильной головкой по земле только один раз. Если длина триммерной лески будет недостаточной, подождите несколько секунд, повторно ударьте нажимной триммерной головкой по земле. Длина триммерной лески должна быть максимально допустимой.

#### 6.8. Нож ограничителя длины лески защитного кожуха

- ✓ Защитный кожух снабжен ножом ограничителя длины лески. При работе с триммером рекомендуется устанавливать максимально допустимую длину триммерной лески (до длины, при которой происходит ее обрезание ножом ограничителя длины лески). При этом достигается максимальная производительность изделия по скашиванию травы.
- ✓ Увеличение скорости вращения косильной головкой с триммерной леской (можно определить по изменению звука работы двигателя) свидетельствует о том, что триммерная леска укоротилась. При этом следует ее выпустить для обеспечения максимальной производительности изделия.

#### 6.9. Замена триммерной лески

*Допускается использовать триммерную леску диаметром 1,6 мм. Применение триммерной лески другого диаметра изменяет режим работы двигателя и может привести к его повреждению.*

- ✓ Убедитесь, что двигатель полностью остановился, т.к. вращающаяся косильная головка с триммерной леской может причинить травмы пользователю и окружающим.
- ✓ Одной рукой прочно удерживайте косильную головку, а другой открутите ребристый колпачек, расположенный в нижней части косильной головки.
- ✓ Освободите катушку, для чего приподнимите ее с фиксаторов, нажав пальцами на соответствующие места (ограничены направляющими) на корпусе катушки.
- ✓ Извлеките катушку и пружину из корпуса косильной головки. Не потеряйте пружину. (рис. 4)
- ✓ Тщательно очистите катушку, осмотрите ее на предмет наличия повреждений и износа.
- ✓ Подготовьте отрезок триммерной лески длиной примерно 6 м и сложите его пополам.

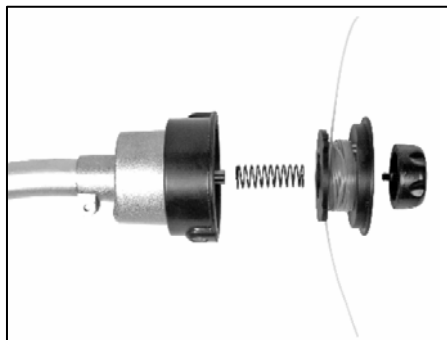


Рис. 4

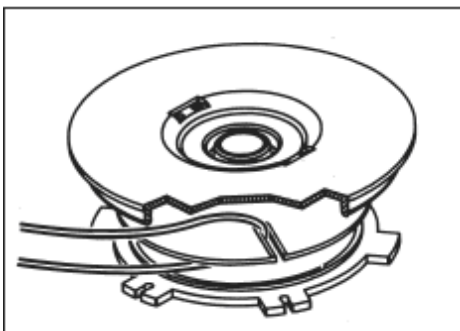
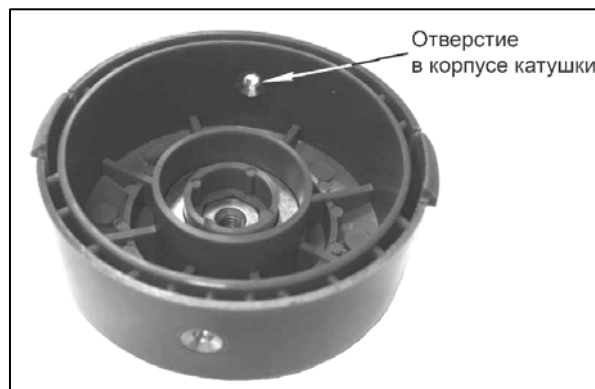


Рис. 5



**Рис. 6**



**Рис. 7**

- ✓ Вставьте триммерную леску в месте перегиба в паз, расположенный в центральной направляющей катушки (рис.5)
- ✓ Удерживая левой рукой головку катушки, намотайте триммерную леску ровными плотными слоями на катушку в направлении по часовой стрелке (со стороны, противоположной головке).
- ✓ Оставьте недомотанными на катушку отрезки триммерной лески длиной примерно по 15 см.
- ✓ Зафиксируйте один отрезок триммерной лески в пазу, расположенном во внешней направляющей катушки. (рис. 6)
- ✓ Аналогичным образом зафиксируйте второй отрезок лески в противоположном пазу, расположенном во внешней направляющей катушки.
- ✓ Пропустите концы отрезков триммерной лески в отверстия, расположенные в корпусе косильной головки. (рис. 7)
- ✓ Установите пружину и катушку в корпус косильной головки.
- ✓ Поочередно потяните за концы отрезков триммерной лески для освобождения их из удерживающих пазов внешней направляющей катушки.
- ✓ Установите катушку на место, совместив фиксаторы катушки с прорезями крышки катушки.
- ✓ Поочередно нажав на катушку в местах расположения фиксаторов, закрепите ее.
- ✓ Закрутите ребристый колпачок.

**После замены катушки следует включить триммер и поработать без нагрузки минимум в течение одной минуты, чтобы удостовериться в том, что триммер функционирует нормально.**

#### 6.10. Установка ножа:

**Используйте специальный защитный кожух для ножа. Использование другого защитного кожуха может привести к серьезным повреждениям и травмам.**

- ✓ Открутите косильную головку со шпинделя, см. п.6.6
- ✓ Смонтируйте кожух на корпус подшипника (рис.9)
- ✓ Убедитесь, что отверстия в кожухе совпали с ответными отверстиями на корпусе подшипника
- ✓ Прикрутите защитный кожух, используя прилагаемые винты
- ✓ Смонтируйте лопастной нож на посадочное место на шпинделе (рис. 10)
- ✓ Установите прижимную чашку, затем шайбу.
- ✓ Закрутите гайку (используйте ключ из комплекта), для этого вставьте металлический стопорный стержень (в комплект поставки не входит) в отверстие в корпусе подшипника и в отверстие в ступице вала, что бы заблокировать вал.
- ✓ Вставьте шплинт в отверстие шпинделя и раздвиньте его усы.

**При монтаже лопастного ножа будьте предельно внимательны! У вас не должно остаться никаких «лишних» деталей. Все винтовые соединения должны быть надежно затянуты. Перед началом работы лопастным ножом убедитесь в отсутствии посторонней вибрации. Для этого произведите кратковременный пуск изделия на холостом ходу (без нагрузки). Убедитесь, что рядом нет людей и домашних животных.**



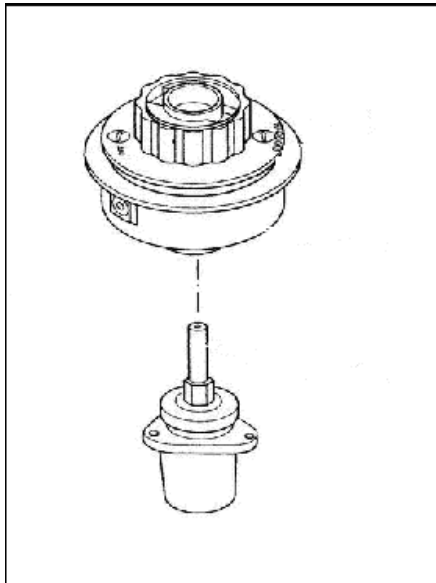


Рис. 8

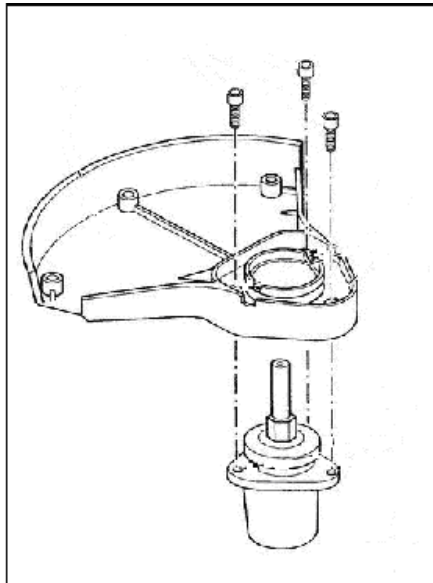


Рис. 9

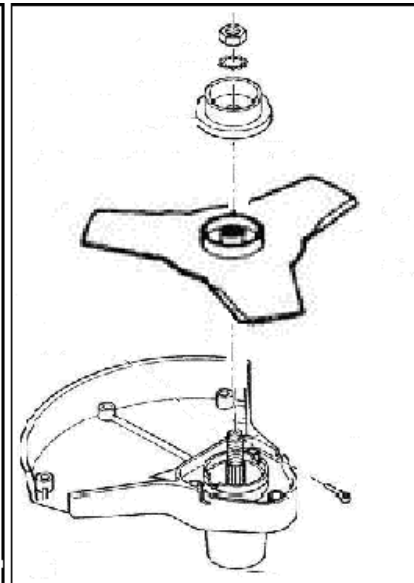


Рис. 10

**6.10. Рекомендации по эксплуатации:**

- ✓ для кошения молодой или не слишком высокой травы используйте триммерную леску.
- ✓ если необходимо использовать лопастной нож, будьте особенно внимательны и оставляйте увеличенные расстояния до грунта, стволов деревьев и кустарника во избежание их повреждения. Помните так же, что удары лопастей ножа о твердые предметы (камни, бордюры, элементы ограждений, стволы деревьев и т.п.) могут привести к поломке деталей редуктора, муфт, сцепления гибких валов и других элементов электротриммера.
- ✓ Электротриммер можно использовать для обрезки сучков и формирования крон, но для этого Вам придется установить специальный диск (в комплект не входит). Не пытайтесь использовать для этих целей лопастной нож.
- ✓ кошение осуществляйте плавными размеренными движениями, излишне энергичная работа не приведет к желаемому результату. (рис 11)



Рис. 11

**7. Техническое обслуживание**

7.1. Правильная эксплуатация и своевременное техническое и периодическое обслуживание изделия гарантирует его надежную и длительную работу.

7.2. В течении гарантийного срока эксплуатации не допускается нарушение защитной маркировки потребителем, ремонт и техническое обслуживание нашего изделия производится только в гарантийных мастерских по ремонту.

7.3. Техническое обслуживание включает: очистку рабочего вала от намотавшейся на них травы (для чего необходимо снять лопастной нож или катушку с триммерной леской), подтяжку крепежных соединений.

7.4. Периодическое техническое обслуживание проводится в мастерских в течение гарантийного срока службы, а затем не реже одного раза в 6 месяцев, и включает в себя:

- ✓ внешний осмотр и проверку работы на холостом ходу не менее 5 мин.;
- ✓ осмотр состояния коллектора электропривода;
- ✓ смазку подвижных частей редуктора;
- ✓ осмотр щеток и их замена при максимальном времени работы изделия 60 часов и при их длине менее 6 мм;

7.5. При длительных перерывах в работе наружные поверхности деталей электротриммера, подвергающиеся коррозии, должны быть покрыты консервационной смазкой.

7.6. Хранить электротриммер необходимо в упаковочной коробке в сухом месте.

## 8. Гарантийные обязательства

8.1. Изготовитель гарантирует работоспособность электротриммера при соблюдении потребителем условий эксплуатации и хранения, установленных настоящим руководством

8.2. Гарантийный срок эксплуатации электротриммера - 12 месяцев со дня продажи.

8.3. Отсутствие в талоне на гарантийный ремонт даты продажи или печати магазина может служить основанием для отказа в гарантийном ремонте.

8.4. В течение гарантийного срока эксплуатации владелец имеет право на бесплатный ремонт при предъявлении настоящего паспорта и гарантийного талона. Удовлетворение претензий потребителя с недостатками по вине изготовителя производится в соответствии с законом РБ «О защите прав потребителей»

8.5. При гарантийном ремонте срок гарантии на электротриммер продлевается на время ремонта.

8.6. Гарантия не распространяется на изделия, имеющие дефекты, вызванные эксплуатацией изделия с нарушением требований раздела 5 паспорта:

- ✓ работой изделия в условиях перегрузки (одновременное сгорание якоря и статора);
- ✓ при несвоевременной замене щеток;
- ✓ самостоятельным ремонтом, разборкой или переделкой изделия потребителем;
- ✓ механическими повреждениями в результате удара, падения и т.п.;
- ✓ повреждения в результате воздействия огня, агрессивных веществ и т.д.;
- ✓ проникновением жидкостей, посторонних предметов и веществ внутрь газонокосилки;
- ✓ подключением в электрическую сеть с параметрами, отличными от указанных в данном документе.

8.7. Гарантия не распространяется:

- ✓ на механические повреждения (трещины, сколы, и т.п.) и повреждения, вызванные воздействием агрессивных средств и высоких температур, попаданием инородных предметов в вентиляционные решетки инструмента, а также повреждения, наступившие вследствие неправильного хранения (коррозия металлических частей) и небрежной эксплуатации;
- ✓ на быстроизнашиваемые части (триммерную леску, зубчатые ремни, резиновые уплотнения, сальники, защитные кожухи, смазку и т.п.), а также на сменные принадлежности (патроны) и сменные быстроизнашиваемые приспособления, за исключением случаев повреждений вышеперечисленных частей, произошедших вследствие гарантийной поломки электроинструмента;
- ✓ естественный износ инструмента (полная выработка ресурса, сильное внутреннее или внешнее загрязнение);
- ✓ при проявлении неисправностей, вызванных действием непреодолимой силы (несчастный случай, пожар, наводнение, удар молнии и др.)

8.7. Срок службы изделия не менее 3 лет при его правильной эксплуатации. По истечении срока службы необходимо произвести техническое обслуживание в ремонтных мастерских за счет владельца, с удалением продуктов износа и пыли. Использование триммера по истечении срока службы допускается только в случае её соответствия требованиям безопасности, перечисленным в разделе 5 данного руководства

## 9. Возможные неисправности и их устранения

Перечень возможных неисправностей электротриммера и методы их устранения приведены в таблице 3.

Таблица 3

Характерные неисправности	Вероятные причины	Методы устранения
При включении электропривод не работает	Неисправен выключатель или вилка; обрыв в сетевом шнуре; нет контакта; загрязнен коллектор; изношены или повреждены щетки	Устранить неисправность. Проверить соединение с удлинителем. Заменить щетки
Электропривод работает, но лопастной нож не вращается		Сдать в ремонт
Трава не скашивается	Затупился лопастной нож, изнасилась триммерная леска	Заточить или заменить лопастной нож, вытянуть новые отрезки триммерной лески





Триммер начинает вибрировать	Посадочное гнездо загрязнено травой; изношена, повреждена или неправильно вставлена катушка	Удалить катушку и тщательно прочистить посадочное гнездо от травы. Проверить на исправность катушку или заменить на новую. Сдать в ремонт
------------------------------	---	---

**Примечание:** Устранение неисправностей производится в гарантийных мастерских, указанных в гарантийном талоне.

SKIPFIRE LIMITED, 6 floor, office 6, Tlais Tower, Romanou, 2, Nicosia, 1070, Cyprus

Изготовитель: ООО «Нингбо Спарк Тулс» Санчен роад 77, Годжио, Индустриальная зона Йинжоу, Нингбо, Китай.

Импортер: ООО «ТД Инструменткомплект», РБ, г. Минск, ул. Кнорина 50-302А, 220103